



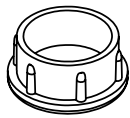
THE COUNTER STOOL SPECIALIST



MODEL / MODÈLE

SAL

Q-SAL-200



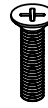
4X 2040



4X 2193



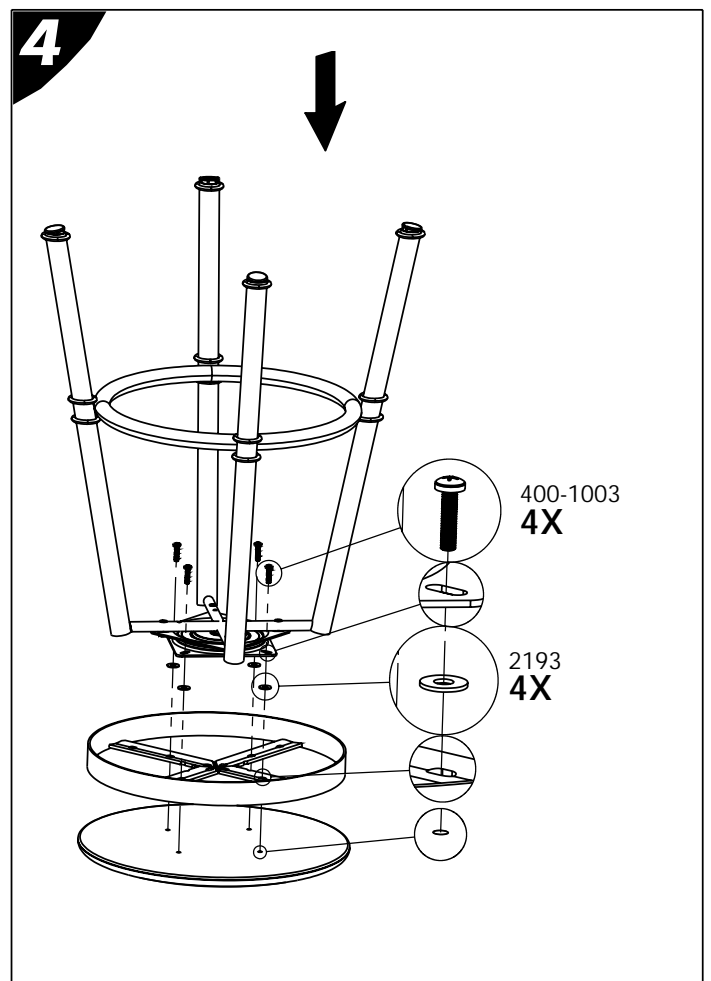
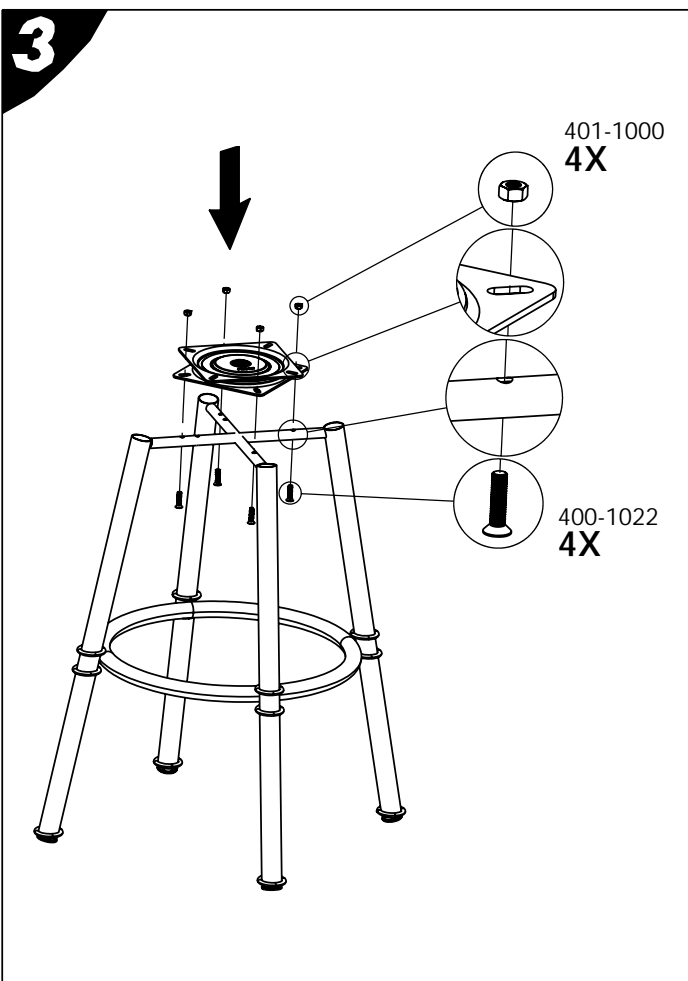
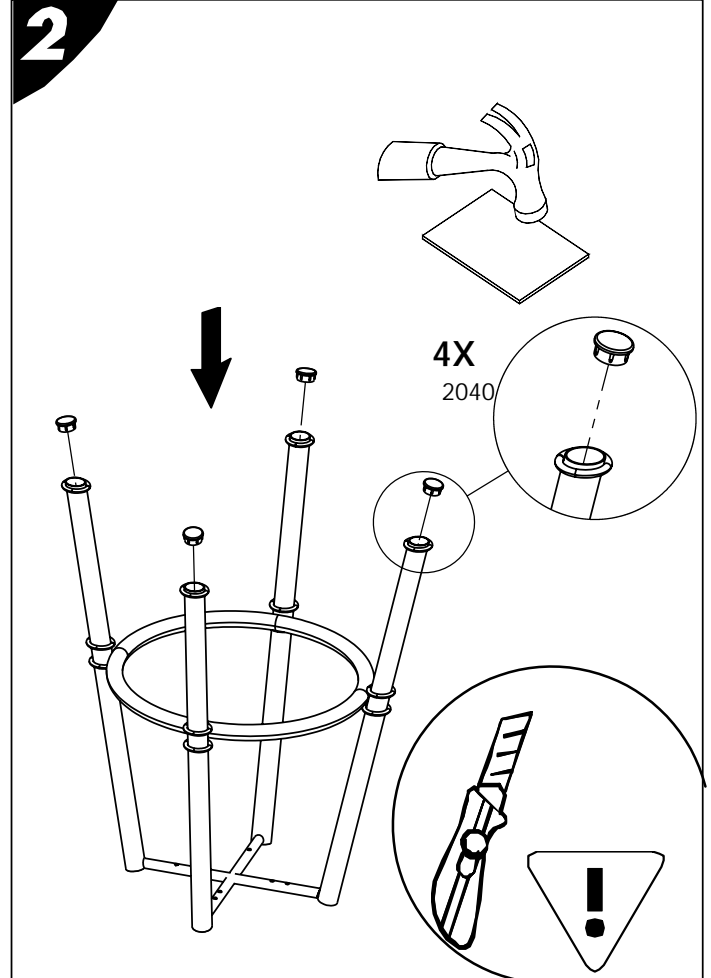
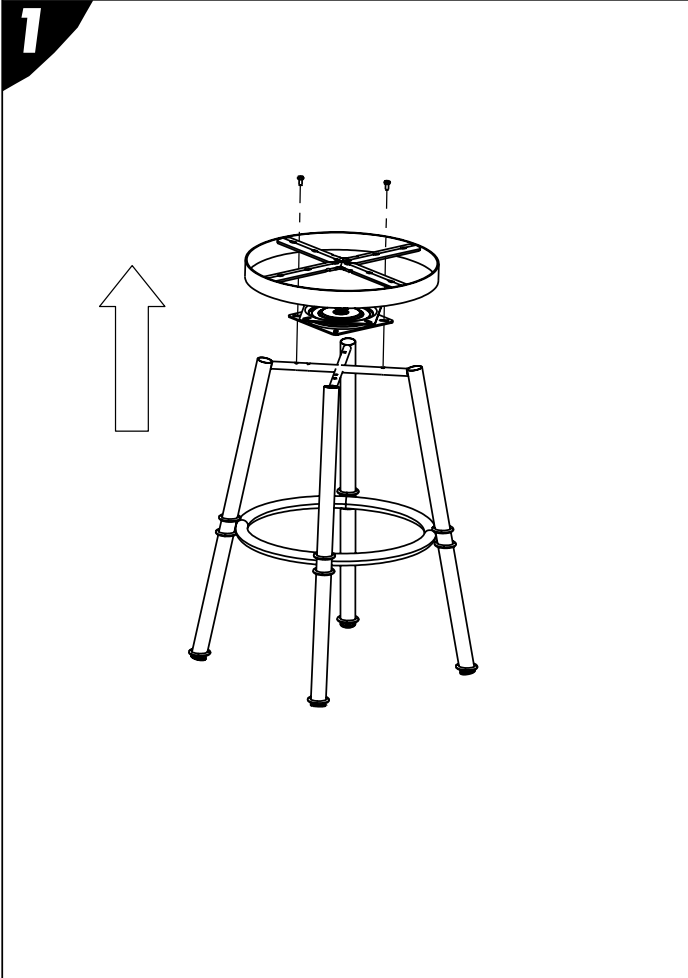
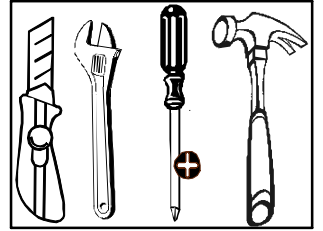
4X 401-1000



4X 400-1022



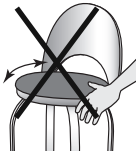
4X 400-1003



EN**TRICA INC. Customer Service**
www.tricastool.com**WARRANTY FOR RESIDENTIAL USE**

TRICA's products have a 10-year limited warranty covering any metal structure defect or any defect in fabrication resulting from human error. External features, fabric coverings, seams, acrylic and swivel plates are covered under a 1-year limited warranty for any fabrication defect. The paint finishes and the normal wear and tear of the components mentioned above are not covered under this warranty.

Do not put your fingers under the seat while turning it.



For your safety, do not stand on seat.

WARRANTY FOR COMMERCIAL USE

It covers manufacturing defects and is limited to 30 days following the date of the invoice.

BASIC SAFETY INSTRUCTIONS

Due to their height and the rotation of their swivel, all barstools must be used with caution to avoid injuries. Children should not be left unsupervised near or sitting on the stools. The stools are designed for seating purposes only. Any other use is strongly unadvisable as it may increase the risk of personal injury or material damage, for which TRICA cannot be held responsible. The directions listed above are only a few basic instructions to ensure your safety. Careful and reasonable use of the TRICA stools is therefore recommended at all times.

LIABILITY DISCLAIMERS

TRICA SHALL NOT BE LIABLE FOR LOSS OF USE OF THE PRODUCTS OR FOR ANY CONSEQUENTIAL, INDIRECT, SPECIAL OR INCIDENTAL COSTS, EXPENSES, DAMAGES, PERSONAL INJURY, DEATH OR OTHER LOSS INCURRED BY THE CONSUMER AND RESULTING FROM THE TRICA PRODUCTS, INCLUDING, WITHOUT LIMITATION:

- LEAVING CHILDREN WITHOUT SUPERVISION NEAR OR SITTING ON THE TRICA PRODUCTS;
- PUTTING FINGERS OR ANY OTHER BODY PART UNDER THE STOOL SEAT WHILE TURNING IT;
- STANDING ON THE STOOL SEAT;
- NEGLIGENCE, UNREASONABLE, CARELESS OR UNSAFE USE OF THE TRICA PRODUCTS.

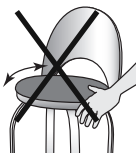
DE**TRICA INC. Kundendienst**
www.tricastool.com**GARANTIE FÜR DEN PRIVATGEBRAUCH**

TRICA-Produkte haben eine befristete 10-Jahresgarantie für Defekte in der Metallstruktur oder für Fertigungsdefekte, die auf menschlichen Irrtum zurückzuführen sind. Für die äußeren Charakteristiken, Stoffüberzüge, Nähte, Acrylic-Platten und Drehplatten besteht eine einjährige befristete Garantie für etwaige Herstellungsdefekte. Farbanstrich und normale Abnutzung der oben genannten Komponenten fallen nicht unter diese Garantie.

GARANTIE FÜR DEN GEWERBLICHEN GEBRAUCH

Die Garantie bezieht sich auf Herstellungsdefekte und ist beschränkt auf 30 Tage nach dem Rechnungsdatum.

Während des Drehens niemals mit der Hand unter den Sitz greifen.



Nicht auf den Sitz steigen.

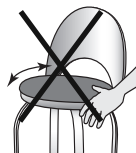
TRICA INC. Service à la clientèle
www.tricastool.com**GARANTIE POUR USAGE RÉSIDENTIEL**

Les produits TRICA ont une garantie limitée de 10 ans couvrant tout défaut des soudures et de la structure métallique ou tout défaut de fabrication découlant d'une erreur humaine. Les fioritures extérieures, les recouvrements de tissu, les coutures, les pièces d'acryliques et les plaques pivotantes sont couverts par une garantie d'un (1) an sur les défauts de fabrication. L'usage normale des composantes ci-haut mentionnées et de la peinture n'est pas couverte par cette garantie.

GARANTIE POUR USAGE COMMERCIAL

La garantie du produit TRICA porte seulement sur les défauts de fabrication et elle se limite à 30 jours après la date de facturation.

Ne pas placer les doigts sous le siège quand il pivote.



Pour votre sécurité, ne pas se tenir debout sur le siège.

GRUNDSÄTZLICHE SICHERHEITANLEITUNGEN

Wegen der Höhe und der Drehbewegung müssen Barhocker mit Vorsicht benutzt werden, um Verletzungen zu vermeiden. Kinder sollten beaufsichtigt werden, wenn sie sich in der Nähe eines Hockers aufhalten oder auf einem Hocker sitzen. Hocker eignen sich nur zum Sitzen. Von jeder anderen Art von Benutzung wird strengstens abgeraten, da dies zu erhöhter Gefahr einer Verletzung oder eines wesentlichen Schadens, für welche TRICA nicht verantwortlich gemacht werden kann, führen kann. Bei den oben angeführten Anleitungen handelt es sich nur um einige grundlegende Instruktionen zur Gewährleistung Ihrer Sicherheit. TRICA-Hocker sollten also stets mit Vorsicht und in angemessener Weise benutzt werden.

ABLEHNUNG DER HAFTUNG

TRICA IST NICHT HAFTBAR FÜR DEN VERLUST DER NÜTZLICHKEIT DER PRODUKTE ODER FÜR ETWAIGE SCHADENSFOLGE-, SONDER- ODER NEBENKOSTEN, AUSGABEN, SCHADENSERSATZ, KÖRPERSCHADEN, TOD ODER ANDEREN DURCH DEN VERBRAUCHER ERLITTENEN VERLUST, DER DURCH TRICA-PRODUKTE VERURSACHT WIRD, EINSCHLIESSLICH, ABER NICHT BESCHRÄNKT AUF:

- KINDERN ZU ERLAUBEN, SICH UNBEAUFICHTIGT IN DER NÄHE VON TRICA-PRODUKTEN AUFZUHALTEN ODER AUF TRICA-PRODUKTEN ZU SITZEN;
- FINGER ODER EINEN ANDEREN KÖRPERTEIL UNTER DEN HOCKERSITZ ZU LEGEN, WÄHREND DIESER SICH DREHT;
- AUF DEM HOCKERSITZ ZU STEHEN;
- TRICA-PRODUKTE IN NACHLÄSSIGER, UNANGEMESSENER, LEICHTSINNIGER ODER GEFÄHRLICHER WEISE ZU BENUTZEN.

CONSIGNES DE SÉCURITÉ DE BASE

Dû à sa hauteur et au mouvement de rotation de son pivot, tout tabouret doit être utilisé avec précaution afin d'éviter chutes ou blessures. Les enfants ne devraient pas être laissés sans surveillance à proximité ou assis sur des tabourets. Les tabourets sont strictement conçus pour s'asseoir. Tout autre usage est fortement déconseillé, au risque de subir des préjudices corporels ou des dommages matériels dont TRICA ne saurait être tenue responsable. Ne sont énumérées ici que quelques consignes de base pour votre sécurité. Une utilisation prudente et diligente des tabourets TRICA est donc recommandée en tout temps.

DÉCLARATION DE NON-RESPONSABILITÉ

TRICA N'EST PAS RESPONSABLE POUR LA PERTE DE L'UTILISATION DU PRODUIT OU AUTRES COÛTS COLLATÉRAUX, INDIRECTS, SPÉCIAUX OU ACCESSOIRES, FRAIS, DOMMAGES, PRÉJUDICES CORPORELS, DÉCÈS OU AUTRES PERTES SUBIS PAR LE CONSOMMATEUR ET POUVANT DÉCOULER DES PRODUITS TRICA, INCLUANT, SANS S'Y RESTREINDRE :

- LA NON SURVEILLANCE DES ENFANTS À PROXIMITÉ DES PRODUITS TRICA;
- PLACER LES DOIGTS OU TOUTE AUTRE PARTIE DU CORPS SOUS LE SIÈGE DU TABOURET LORSQUE L'ON FAIT PIVOTER CELUI-CI;
- SE TENIR DEBOUT SUR LE SIÈGE DU TABOURET;
- L'USAGE NÉGLIGENT, ABUSIF, NON DILIGENT OU NON SÉCURITAIRE DES PRODUITS TRICA.

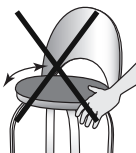
ES**TRICA INC. Servicio al cliente**
www.tricastool.com**GARANTÍA PARA USO DOMÉSTICO**

Los productos TRICA tienen una garantía limitada de diez (10) años que cubre cualquier defecto de la estructura metálica o defecto de fabricación por falla humana. Los adornos externos, los recubrimientos de tela, las costuras, las piezas de acrílico y los platillos giratorios están cubiertos por una garantía de un (1) año contra cualquier defecto de fabricación. La garantía no cubre el acabado de la pintura y el uso y desgaste normales de los componentes mencionados anteriormente.

GARANTÍA PARA USO COMERCIAL

La garantía cubre defectos de fábrica y se limita a 30 días a partir de la fecha de facturación.

No ponga los dedos debajo del asiento cuando lo gire.



Por su seguridad, no se ponga de pie sobre el asiento.

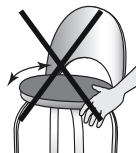
TRICA INC. Assistenza clienti
www.tricastool.com**GARANZIA PER SOLUZIONI ABITATIVE**

I prodotti TRICA sono coperti da una garanzia limitata della durata di 10 anni per eventuali difetti nella struttura metallica o eventuali difetti di fabbricazione imputabili a errori umani. Accessori esterni, coperture in tessuto, cuciture e sedili acrilici e rotanti sono coperti da una garanzia limitata della durata di 1 anno per eventuali difetti di fabbricazione. Le rifiniture smaltate e la normale usura dei componenti sopra menzionati non sono coperte dalla presente garanzia.

GARANZIA PER USO COMMERCIALE

La garanzia per uso commerciale copre i difetti di produzione ed è limitata ai 30 giorni successivi alla data di fatturazione.

Non porre le dita sotto il sedile mentre viene ruotato.



Ai fini della sicurezza, non salire in piedi sui sedili.

INSTRUCCIONES DE SEGURIDAD BÁSICAS

Por su altura y su base giratoria, los taburetes deben ser usados con precaución para evitar accidentes. Los niños no deben quedar cerca o sentados en los taburetes sin supervisión de un adulto. Los taburetes están diseñados exclusivamente para sentarse. Se desaconseja cualquier otro uso ya que podría aumentar el riesgo de lesiones corporales o daños materiales de los que TRICA no se podría hacer responsable. Las instrucciones que aquí aparecen son sólo consejos básicos por su seguridad. Se recomienda un uso cuidadoso y razonable de los taburetes TRICA en toda ocasión.

CLÁUSULA DE EXENCIÓN DE RESPONSABILIDAD

TRICA NO SE HACE RESPONSABLE POR LA PÉRDIDA DEL USO DE LOS PRODUCTOS O POR CUALQUIER COSTO, GASTO, DAÑO MATERIAL O LESIÓN CORPORAL, MUERTE U OTRO TIPO DE PÉRDIDA CONSIGUIENTE, INDIRECTO, PARTICULAR O CASUAL, EXPERIMENTADO POR EL CONSUMIDOR DEBIDO A LOS PRODUCTOS TRICA, ESTO INCLUYE, SIN LIMITARSE:

- DEJAR A NIÑOS SIN SUPERVISIÓN DE UN ADULTO CERCA O SENTADOS EN LOS PRODUCTOS TRICA;
- PONER LOS DEDOS O CUALQUIER PARTE DEL CUERPO DEBAJO DEL TABURETE MIENTRAS SE GIRA;
- PARARSE SOBRE EL TABURETE;
- USAR DE MANERA NEGLIGENTE, INSENSATA, DESCUIDADA O INSEGURA LOS PRODUCTOS TRICA.

IT**TRICA INC. Assistenza clienti**
www.tricastool.com**ISTRUZIONI FONDAMENTALI PER LA SICUREZZA**

Per via dell'altezza e del movimento rotatorio tutti gli sgabelli da banco devono essere utilizzati con cautela per evitare lesioni. Affinché i bambini possano utilizzare gli sgabelli o avvicinarsi a essi in condizioni di sicurezza, è necessaria la supervisione di un adulto. Gli sgabelli sono stati progettati esclusivamente per sedersi. Qualsiasi altro impiego è vivamente sconsigliato e potrebbe accrescere il rischio di lesioni personali o danni materiali, per i quali TRICA non sarà in alcun caso ritenuta responsabile. Nell'elenco sopra riportato vengono fornite solo alcune istruzioni di base per la vostra sicurezza. Pertanto è consigliato sempre un utilizzo prudente e attento degli sgabelli TRICA.

CLAUSOLE DI ESCLUSIONE DI RESPONSABILITÀ

TRICA NON SARÀ IN ALCUN CASO RITENUTA RESPONSABILE PER EVENTUALI PERDITE CORRELATE ALL'UTILIZZO DEL PRODOTTO O PER EVENTUALI COSTI, SPESE, DANNI, LESIONI PERSONALI O ALTRE PERDITE CONSEQUENZIALI, INDIRETTE, SPECIALI O INCIDENTALI O DI ALTRO TIPO SUBITE DAL CLIENTE E DERIVANTI IN QUALSIVIA FORMA DAI PRODOTTI TRICA, INCLUSI, SENZA LIMITAZIONI, GLI INCONVENIENTI IN CASO DI CLIENTI CHE:

- ABBANDONANO BAMBINI IN PROSSIMITÀ DI UN PRODOTTO TRICA O SEDUTI SU DI ESSO SENZA LA SUPERVISIONE DI UN ADULTO;
- INTRODUCONO DI DITA O ALTRE PARTI DEL CORPO SOTTO IL SEDILE MENTRE VIENE RUOTATO;
- SALGONO IN PIEDI SULLO SGABELLO;
- UTILIZZANO I PRODOTTI TRICA IN MODO IMPRUDENTE, INCAUTO, SCONSIDERATO O PERICOLOSO.